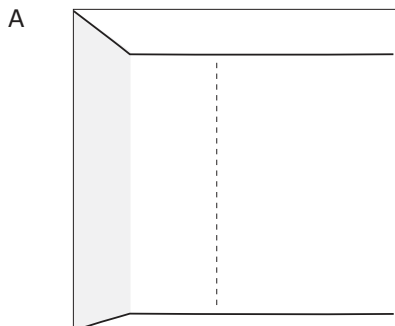


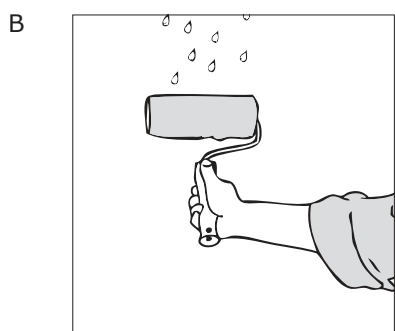
# NON WOVEN TAPETER



## FØR OPSÆTNING PÅBEGYNDSES:

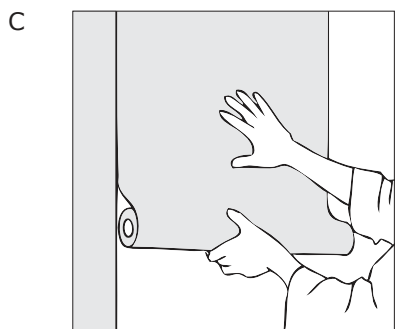
Tjek tapeten. Anvendes flere ruller tjek da produktionsnr/ batch, som skal være ens. Af labelen fremgår også, om tapeten har mønstertilpasning, hvilket man så skal tage højde for ved opsætning.

Sørg altid for at overfladen er tør, glat, ren og ensartet. Gamle tapetrester eller løs maling skal fjernes. Revner eller huller skal udbedres og overflader, som vil suge meget, bør evt. grundes. Alt sammen for at få det bedste slutresultat. Gem altid label i tilfælde af reklamation.



## SÅDAN GØR DU:

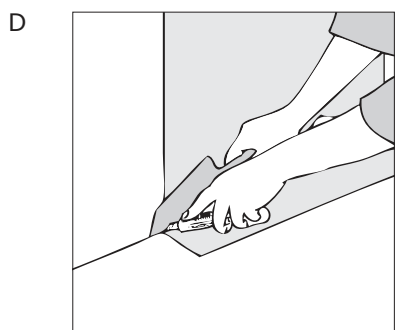
1. Mærk en streg op på væggen med en lodsnor ca. 40 cm fra væggens hjørne, hvor du påbegynder arbejdet.
2. Påfør klæber på væggen ca. 5 cm. bredere end selve tapetet.
3. Tag tapetrullen og fjern plastik samt label. Placer rullen ved den væg, hvorpå den skal opsættes.
4. Brug en tapetbørste eller svamp til at udglatte evt. luftbobler.
5. Efter opsætningen på væggen, afskæres tapetet ved gulvet/ panelet med en skarp kniv, så tapeten ikke flosser.
6. Klæber påføres ved siden af den opsatte rulle, igen ca. 5 cm. bredere end selve tapeten.
7. Fra bane nr. 2 skal du være opmærksom på, hvorvidt tapetet har en mønstertilpasning. Har tapetet en mønstertilpasning, skal tapetbanerne presses til kant på væggen, således at mønstret passer. Evt. mønstertilpasning ses på rullens label.
8. Træk næste bane af tapetet op.
9. Gentag processen, indtil du har opsat alle dine tapeter.
10. Brug rent varmt vand, og en ren svamp til at fjerne klæber mellem banerne. Gør dette løbende.



**Vigtigt:** I hjørner og ved stikkontakter o. lign. er det vigtigt, at man presser tapetet helt ind i hjørnet, inden man skærer det til.

Det er desuden vigtigt, at skære tapetet til med det samme, og ikke når det er tørt. Sørg ligeledes altid for, at dine knive har skarpe klinger, når du skærer tapetet.

**OBS! Textiltapeter/stoftapeter:** Ethvert klæbemiddel på tekstiloverfladen vil forårsage pletter. Vær derfor ekstra forsigtig. Når først tapetet er ophængt, kan der ikke reklameres.



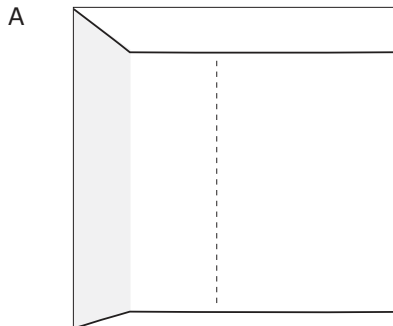
VI HÅBER, AT DU BLIVER GLAD FOR DIT NYE TAPET.

OBS: Skulle der mod forventning opstå en reklamation på tapetet, skal prøve/r og label/s fremsendes før en reklamation kan godkendes.

Der tages forbehold for tryk- og tastefejl.

## HANGING INSTRUCTIONS FOR

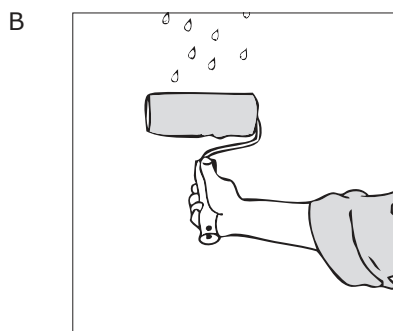
# NON WOVEN WALLPAPER



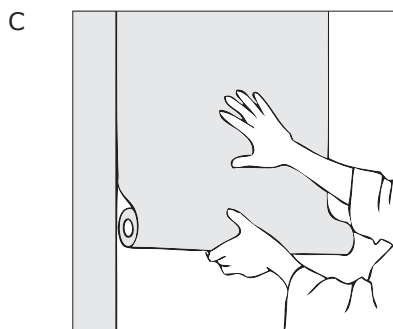
Non Woven "easy up" wallpaper has a felt backside which has the effect that, unlike paper wallpapers, the non woven wallpaper does not expand or shrink while working with it. The non woven wallpaper can be hung directly onto the pasted wall and unrolled without soaking.

Ideally you should use a branded paste for the non woven wallpaper and always follow the instructions specified.

Before starting work, please consider the following points: Check the product and production codes as well as pattern information. Please keep the label in case of any problems later on.



**Surface preparation:** The surface must be dry, stable, evenly absorbent, clean, plain and smooth. Any old wallcovering and soluble paints must be removed. Cracks and holes should be filled if necessary, and particularly absorbent surfaces should be pre-coated.

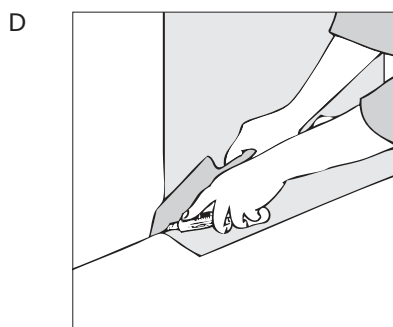


1. Mark a line on the wall using a string. Mark the line approximately one roll width from where you start the work.
2. Apply the paste to the wall at an approximate width of 5 cm wider than the width of the wallpaper.
3. Remove plastic and label from the roll, and place the roll ready to start adding to the wall.
4. Start adding the wallpaper to the wall.
5. Smooth the wallpaper onto the wall using a paperhanging brush or sponge roller to remove bubbles.
6. Trim the wallpaper at the bottom.
7. Now hang the rest of the wallpaper using the same procedure as above and ensuring a good butt joint. Please be aware of pattern information.
8. Use warm water and a clean sponge to remove excess paste from the wall.

**Attention:** In corners and by sockets please make sure that the wallpaper is right up to the edge before trimming of the wallpaper.

Please also be aware that the wallpaper needs to be trimmed within the process of being added to the wall, and that it is very important to use a sharp knife to avoid the wallpaper to tear.

**Textile wallpapers:** Any adhesive on the textile surface will cause stains. Therefore proceed with caution. Once the wallpaper has been hung, no claims will be recognized.



ENJOY YOUR NEW WALLPAPER.

Attention: In case of claims please be aware that labels and samples always are required before an approval of any claim can be made.

*Reservations are made for printing and typing errors.  
This version is not legally binding we refer to the Danish version*